

Wanknuteinrichtung Wobble Notch Apparatus

ts 4000 / ts 4010

Art. No. 7932 7000

D

Bedienungsanweisung

Hersteller:

Josef Scheppach, Maschinenfabrik GmbH & Co.
D-89335 Ichenhausen/BRD

Wir empfehlen Ihnen:

Lesen Sie vor der Montage und vor Inbetriebnahme den gesamten Text der Bedienungsanweisung durch.

Konstruktions- und Ausführungsänderungen vorbehalten.

Allgemeine Hinweise

- Überprüfen Sie nach dem Auspacken alle Teile auf eventuelle Transportschäden. Bei Beanstandungen muß sofort der Zubringer verständigt werden.
- Spätere Reklamationen werden nicht anerkannt.
- Überprüfen Sie die Sendung auf Vollständigkeit.
- Machen Sie sich vor dem Einsatz anhand der Bedienungsanweisung mit dem Gerät vertraut.
- Verwenden Sie bei Zubehör sowie Verschleiß- und Ersatzteilen nur **Original-scheppach-Teile**. Ersatzteile erhalten Sie bei Ihrem **scheppach-Fachhändler**.
- Geben Sie bei Bestellungen unsere Artikel-Nummer sowie Typ und Baujahr des Gerätes an.

Sicherheitshinweise

- Beachten Sie die Sicherheitshinweise in der Bedienungsanweisung Ihrer Tischkreissäge.
- Beachten Sie die richtige Drehrichtung des Wanknutblattes.
- Vor jedem Arbeitsgang die Nutmutter auf exakte Klemmung prüfen.
- Beim Vorschieben das Werkstück fest auf den Tisch drücken.

Bestimmungsgemäße Verwendung

- Die **scheppach** Wanknuteinrichtung ist ausschließlich zum Bearbeiten von Holz einsetzbar und darf nur in Verbindung mit der **scheppach** Tischkreissäge genutzt werden.
- Jeder darüber hinausgehende Gebrauch gilt als nicht bestimmungsgemäß. Für daraus resultierende Schäden haftet der Hersteller nicht; das Risiko dafür trägt allein der Benutzer.
- Die Sicherheits-, Arbeits- und Wartungsvorschriften des Herstellers sowie die in den Technischen Daten angegebenen Abmessungen müssen eingehalten werden.
- Die zutreffenden Unfallverhütungsvorschriften und die sonstigen, allgemein anerkannten sicherheitstechnischen Regeln müssen beachtet werden.
- Die **scheppach** Wanknuteinrichtung darf nur von Personen genutzt oder gewartet werden, die damit vertraut und über die Gefahren unterrichtet sind. Eigenmächtige Veränderungen an der Wanknuteinrichtung schließen eine Haftung des Herstellers für daraus resultierende Schäden aus.

GB

Operating Instructions

Manufacturer:

Josef Scheppach, Maschinenfabrik GmbH & Co.
D-89335 Ichenhausen/FRG

We recommend:

Before assembly and start-up operations, read the entire text.

Subject to alterations in construction and design.

General notes

- After unpacking, check all parts for transport damage. In the event of any claims notify the carrier immediately.
- We cannot consider any later claims.
- Check the delivery for completion.
- Read the operating instructions to familiarize yourself with the machine before using it.
- Use only **original scheppach parts** as accessories and replacement parts. **You can find replacement parts at your scheppach dealer.**
- When placing orders specify our item number as well as the type and year of construction of the machine.

Safety Notes

- Observe the safety notes in the operating instructions of your table circular saw.
- Note the correct rotational direction of the wobble notch blade.
- Check the slotted nut before each work sequence for exact clamping.
- Press the work piece firmly to the table when feeding.

Use only as authorized

- The **scheppach** Wobble Notch Apparatus is to be used exclusively for working with wood and may only be used in connection with the **scheppach** Table Circular Saw.
- Any other use exceeds authorization. The manufacturer is not responsible for any damages resulting from unauthorized use; risk is the sole responsibility of the operator.
- The safety, work and maintenance instructions of the manufacturer as well as the technical data given in the calibrations and dimensions must be adhered to.
- Relevant accident prevention regulations and other, generally recognized safety-technical rules must also be adhered to.
- The **scheppach** Wobble Notch Apparatus may only be operated or serviced by personnel who are familiar with this system and who have been instructed in its dangers. Arbitrary alterations to the Wobble Notch assembly releases the manufacturer of all responsibility for any resulting damages.

Abb./Fig. „A“

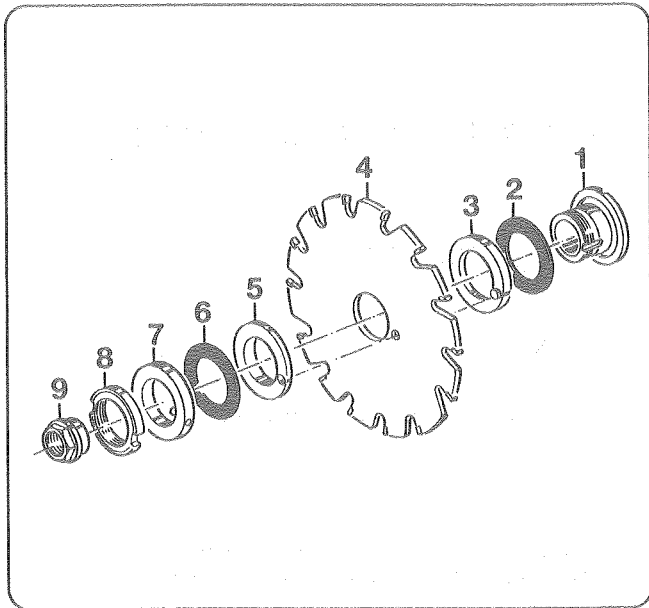
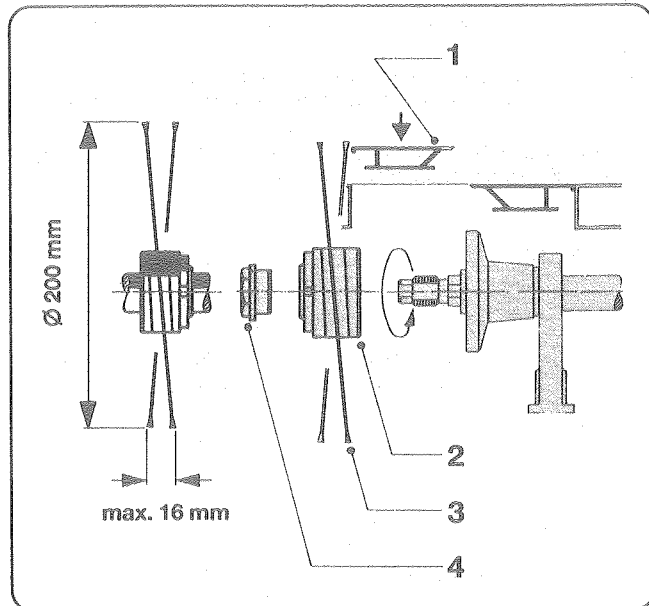


Abb./Fig. „B“



Lieferumfang

Wanknutkörper
Wanknut-Tischeinlage
Bundmutter
Wanknutblatt Ø 200
Hakenschlüssel

Technische Daten

Nutbreite max. mm 16
Nuttiefe max. mm 40

Komplettierung

Abb. „A“

Den Wanknutkörper und das Wanknutblatt zusammenbauen, dabei die Drehrichtung des Wanknutblattes beachten.

| | |
|-------------------------|-----------|
| 1 Wanknutkörper | 7931 1001 |
| 2 Zwischenring | 7931 1009 |
| 3 Blatt-Spannscheibe | 7931 1100 |
| 4 Wanknut-Sägeblatt | 7932 1058 |
| 5 Blatt-Spannscheibe | 7931 1003 |
| 6 Zwischenring | 7931 1009 |
| 7 Ausgleichsscheibe | 7931 1200 |
| 8 Nutmutter | 7931 1005 |
| 9 Bundmutter M 20 links | 7932 4001 |

Einbau und Inbetriebnahme

Abb. „B“

- 1 Wanknut-Tischeinlage
- 2 Wanknutkörper
- 3 Wanknutblatt
- 4 Bundmutter

- Die Sägeeinlage herausnehmen. Wird gegen Wanknuttischeinlage ausgetauscht.
- Spaltkeil und Halterungsblatt mit Abdeckhaube ausbauen. Die Spaltkeilhalterung nach hinten schieben und Schraube anziehen.
- Beim Einbau der Wanknuteinrichtung muß die stirnseitige Nut im Wanknutkörper in die Feder des Sägeblattflansches eingreifen. Mit Bundmutter sichern.
- Die Einstellung der Nutbreite erfolgt bei gelöster Nutmutter.
- Wanknutblatt drehen und dabei die Sägewelle gegenhalten. Nutmutter anziehen!
- Beim Drehen des Wanknutblattes von Hand die eingestellte Nutbreite überprüfen. Die genaue Nutbreite durch einen Schnittversuch an einem Probestück ermitteln.
- Wanknuttischeinlage einsetzen.

Wartung

Die Wanknuteinrichtung nach jedem Gebrauch säubern und alle Metallteile leicht einölen.

Supplied Parts

Wobble Notch Body
Wobble Notch Table Insert
Flanged Nut
Wobble Notch Blade Ø 200
Hooked Wrench

Technical Data

Groove Width max. mm 16
Groove Depth max. mm 40

Completion

Fig. „A“

Assemble the wobble notch body and wobble notch blade, taking into consideration the direction of rotation of the sawblade.

| | |
|------------------------|-----------|
| 1 Wobble Notch Body | 7931 1001 |
| 2 Spacing Ring | 7931 1009 |
| 3 Blade Strain Washer | 7931 1100 |
| 4 Wobble Notch Blade | 7932 1058 |
| 5 Blade Strain Washer | 7931 1003 |
| 6 Spacing Ring | 7931 1009 |
| 7 Spacer washer | 7931 1200 |
| 8 Slotted Nut | 7931 1005 |
| 9 Flange Nut M 20 left | 7932 4001 |

Installation and Start-Up Operation

Fig. „B“

- 1 Wobble Notch Table Insert
- 2 Wobble Notch Body
- 3 Wobble Notch Blade
- 4 Flange Nut

- Remove saw table insert. This is exchanged for the wobble notch table insert.
- Remove splitting wedge and support blade with cover. Push back splitting wedge support and tighten the screw.
- When installing the wobble notch apparatus, the frontended slot in the wobble notch body must mesh into the tongue of the saw blade flange.
- Setting the slot width is carried out with the slotted nut loosened.
- Turn the wobble notch blade while holding the saw shaft in place. Tighten slotted nut.
- Check the set slot width while turning the wobble notch blade. Determine the exact slot width with a trial cut of a test piece.
- Insert wobble notch table insert.

Maintenance

After every operation, clean the wobble notch apparatus and lightly oil all metal parts.